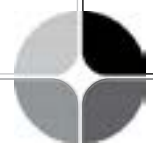


Handleiding

Knikarmscherm Alora®

Assemblage- en Montagehandleiding V.01



Algemene informatie	
Basis afmetingen	6
Afkortmaten	9
Assemblage Alora®	
Vorbereiden profielen	12
Assemblage doekbuis	13
Assemblage binnenwerk	14
Assemblage kapsteun	15
Samenvoegen kapsteun & bovenkap	17
Assemblage voorlijst	18
Voorafstelling	20
Plaatsen LED verlichting	21
Montage Alora®	
Beoordeling alvorens montage	26
Wandmontage	27
Eindafstelling	29

**** ATTENTIE ****

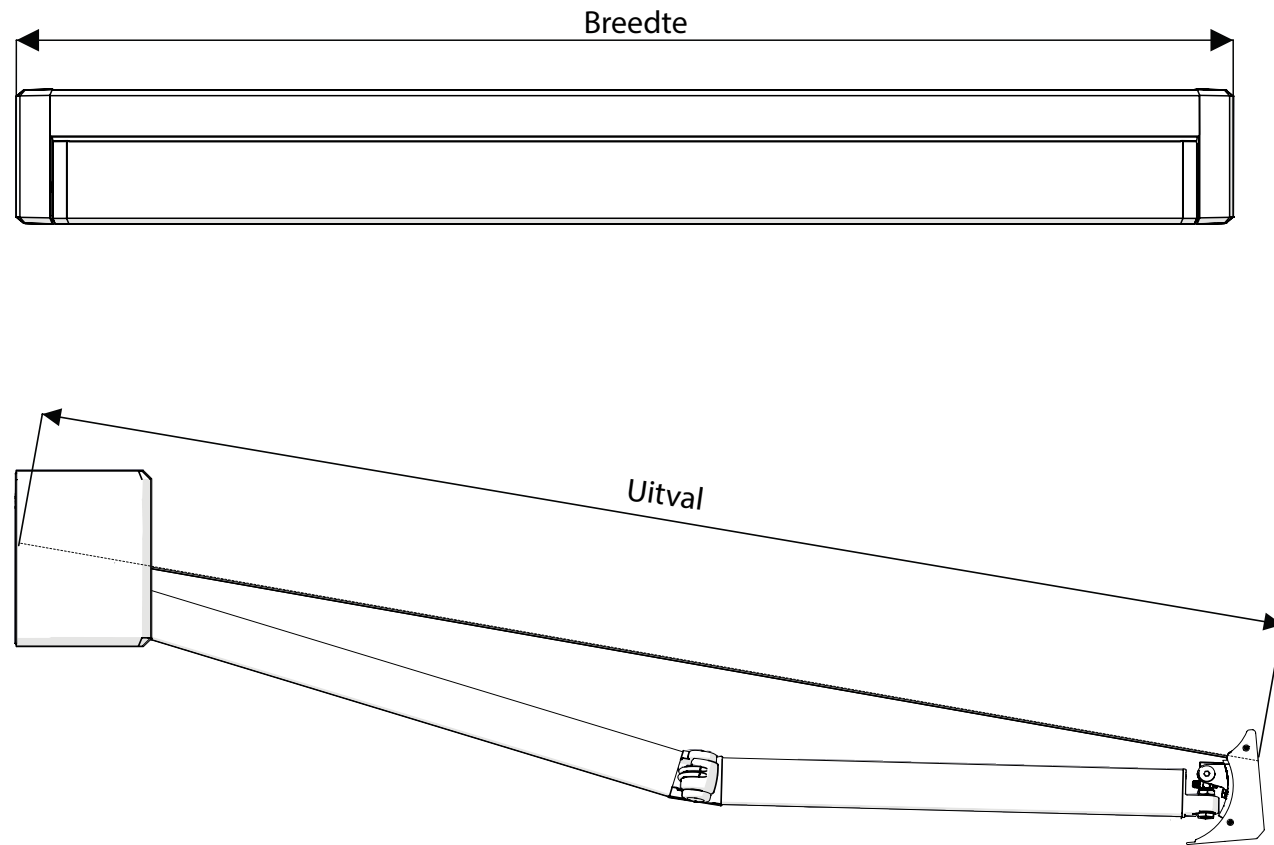
AVZ-Group kan niet aansprakelijk worden gesteld voor eventuele voorkomende fouten in deze handleiding, noch voor eventuele nadelige gevolgen die uit het gebruik van deze handleiding kunnen voortvloeien.



Algemene informatie



Basis afmetingen



Afmetingen

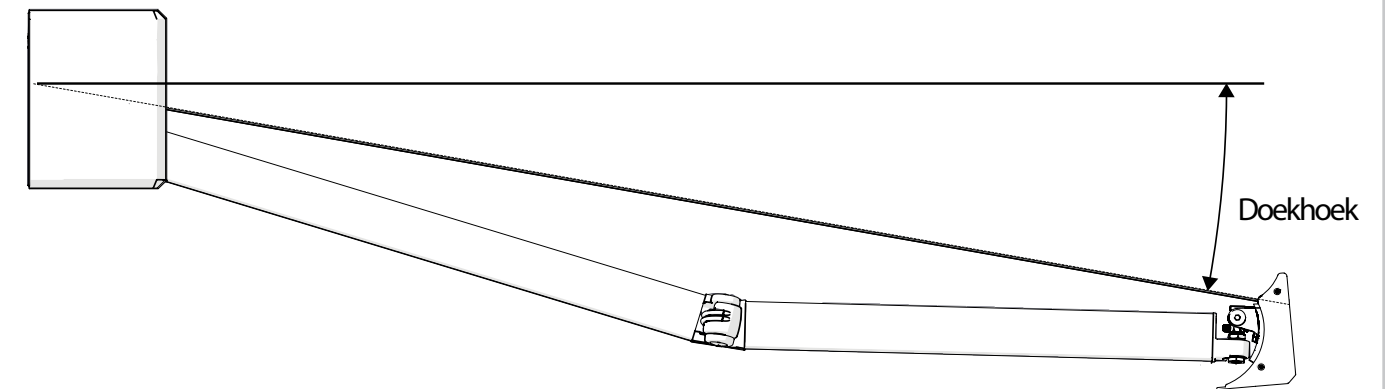
M-plus armen

Bij uitval	1500 mm	2000 mm	2500 mm	2500 mm*	3000 mm	3000 mm*
Maximale breedte	5500 mm	5500 mm	5500 mm	5500 mm	5500 mm	5500 mm
Minimale breedte	1880 mm	2450 mm	3020 mm	2790 mm	3590 mm	3290 mm

* Armen met gelijke delen.

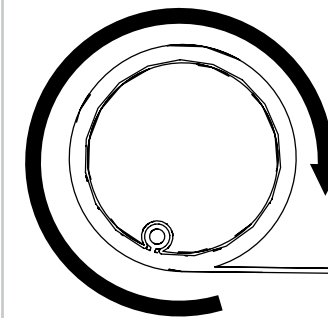
Deze armen alleen toepassen, indien dit voor het realiseren van de kleinst mogelijke breedte noodzakelijk is. Worden deze armen bij de grotere breedten toegepast, dan is er geen juiste verdeling van de krachten over de voorlijst mogelijk. Hierdoor kan de voorlijst hol of bol gaan staan. Bovendien gaat het voorste gedeelte van de knikarm te ver doorhangen, waardoor de voorlijst te laag komt te hangen.

Basis afmetingen



Doekhoek

De Alora kan worden geplaatst onder een hoek van $\pm 5^\circ$ tot $\pm 35^\circ$.



Wijze van oprollen doek







Het doek van knikarmscherm Alora wordt onderlangs opgerold.

Basis afmetingen

Motorschema

Breedte:	Uitval 150 cm	Uitval 200 cm	Uitval 250 cm	Uitval 300 cm
van 200 t/m 250 cm	25 Nm			
van 251 t/m 300 cm	25 Nm	30 Nm		
van 301 t/m 360 cm	25 Nm	30 Nm	40 Nm	
van 361 t/m 460 cm	25 Nm	30 Nm	40 Nm	40 Nm
van 461 t/m 500 cm	25 Nm	35 Nm	40 Nm	40 Nm
van 501 t/m 520 cm	35 Nm	35 Nm	40 Nm	40 Nm
van 521 t/m 550 cm	30 Nm	35 Nm	40 Nm	40 Nm

Afkortmaten

Afbeelding	Omschrijving	Formule	Aantal	Zaagmaat (mm)
	Bovenkap	Breedte - 120 mm		
	Onderkap	Breedte - 120 mm		
	Voorlijst	Breedte - 174 mm		
	Buis 78	Breedte - 69 mm		
	Doek	Breedte - 215 mm		
	Silicone strip LED	Breedte - 90 mm (Altijd naar bovenafronden op de knijplijn)		

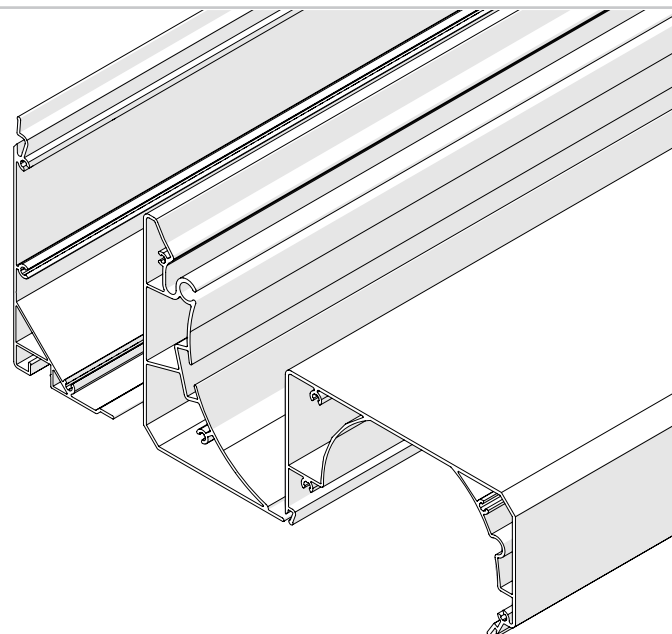
Assemblage Alora[®]



Vorbereiden profielen

1.0 Vorbereiden profielen

Kort de profielen & stalen buis af op de juiste lengten (zie afkortmaten).

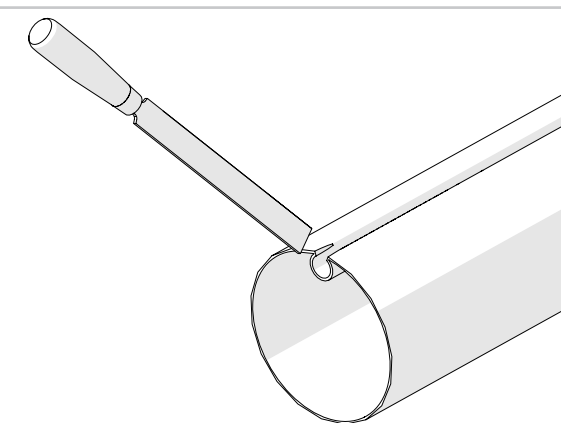


Let op! Het is zeer belangrijk dat de boven- en onderkap aan beide kanten haaks worden afgezaagd. Dit is nodig om de kapsteunen en knikarmen parallel te houden.

Assemblage doekbuis

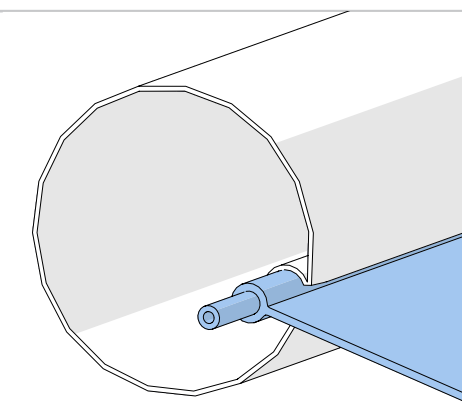
2.1 Vijlen doekbuis

Vijl de doeksleuf van de doekbuis in. Op deze manier kan het doek niet beschadigen.



2.2 Bevestigen doek aan doekbuis

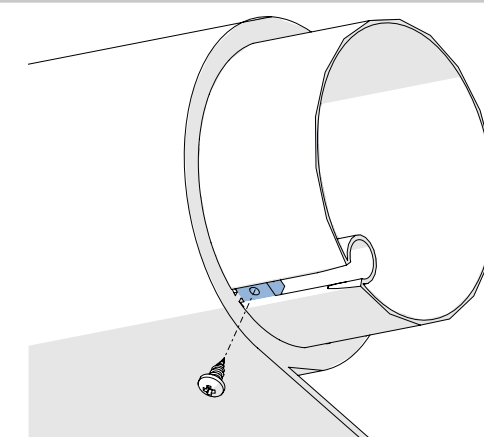
Plaats de doekpees in het doek en trek het doek in de doeksleuf van de stalen buis. Rol vervolgens het doek onderlangs op de doekbuis.



2.3 Plaatsen van de doekklemblokjes

Centreer het doek en plaats aan de uiteinden de doekklemblokjes.

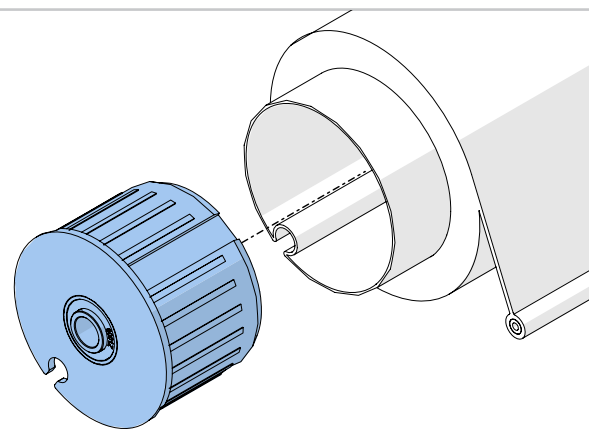
Draai de schroeven niet te strak aan.



Assemblage binnenwerk

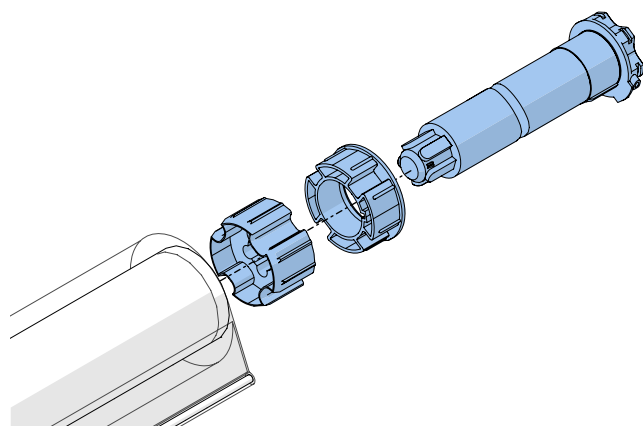
3.1 Plaatsen van de lagerprop

Plaats de lagerprop met lageraandrijet-bedieningszijde in de bovenbuis.



3.2 Plaatsen van de somfy motor

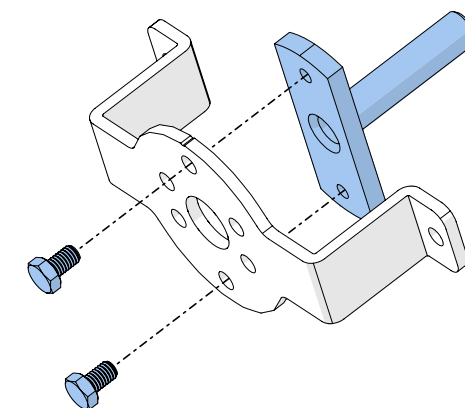
Plaats de Somfy motor aan de bedieningszijde in de bovenbuis.



Assemblage kapsteun

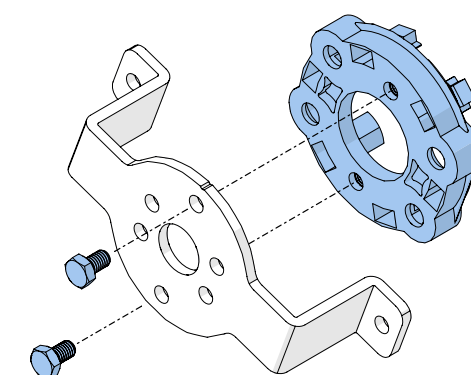
4.1 Monteren lagerpen

Monteer de lagerpen met zeskantbout M6x10mm aan de lager/motorbeugel.



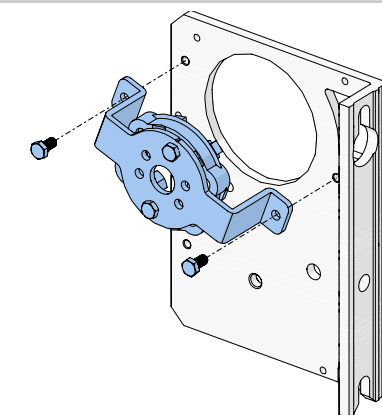
4.2 Monteren motorbeugel

Monteer de lagerpen met zeskantbout M6x10mm aan de lager/motorbeugel.



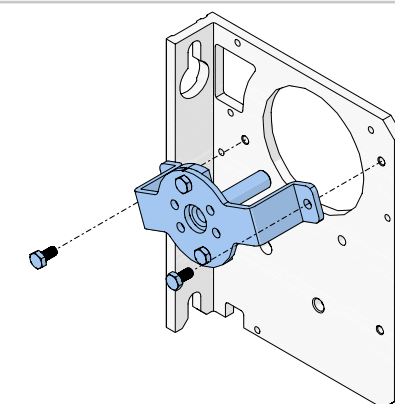
4.3 Plaatsen motorbeugel

Monteer met 2x zeskantbout M6 x 12 mm de lager/motorbeugel met motoradapter aan de kapsteun van de bedieningszijde.



4.4 Plaatsen lagerbeugel

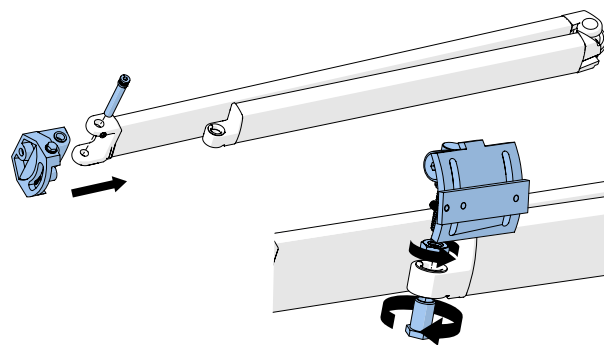
Monteer met 2x zeskantbout M6 x 12 mm de lager/motorbeugel met lagerpen aan de kapsteun van de lagerzijde.



Assemblage kapsteunen

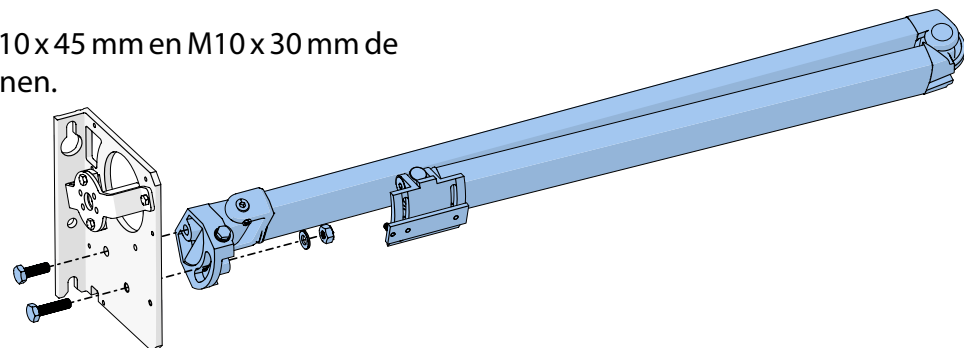
4.4 Monteren armhouder

Monteer met de excentrische pendearmhouder aan de arm. Monteer vervolgens de voorlijstaansluiting in het neusstuk, door de busen de moertegen elkaar in te draaien.



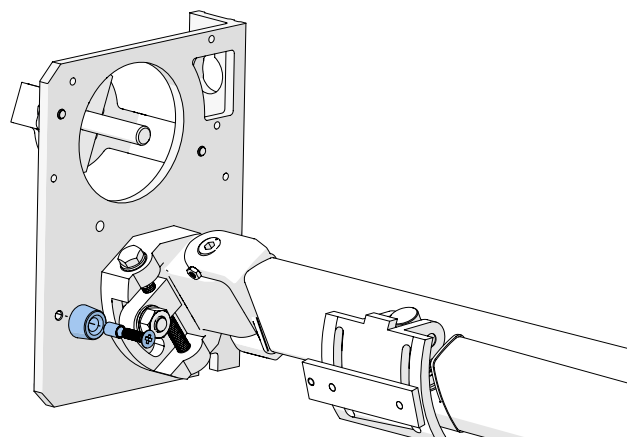
4.5 Monteren armen

Monteer met zeskantbout M10 x 45 mm en M10 x 30 mm de armen aan de beide kapsteunen.



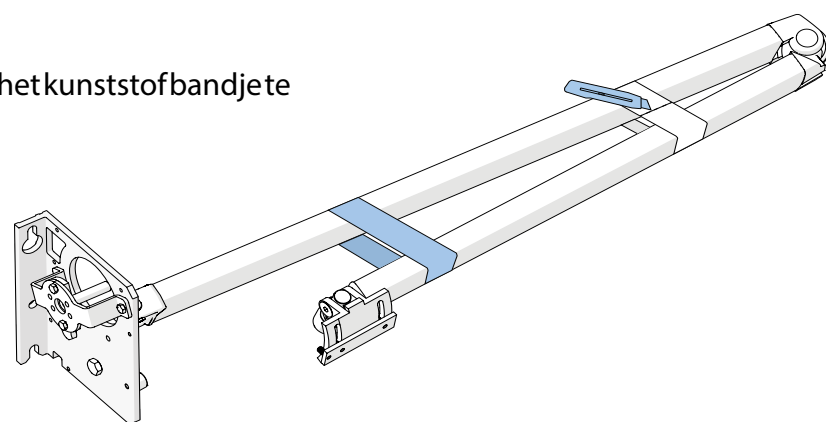
4.6 Plaatsen oploopwielletjes

Plaats het oploopwielletje aan de beide kapsteunen.



4.7 Vooropening geven

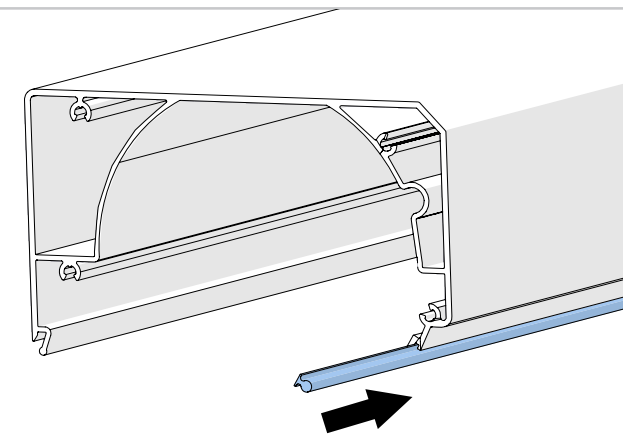
Geef de armen een vooropening door het kunststof bandje te vervangen voor een ruimere band.



Samenvoegen kapsteunen - bovenkap

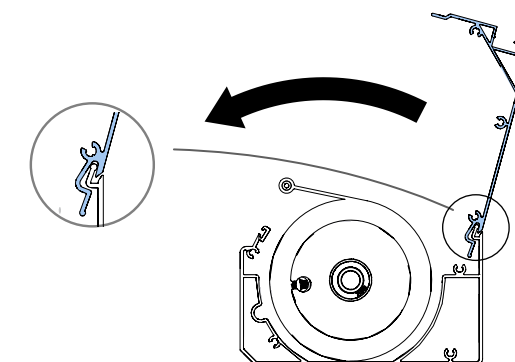
5.1 Plaatsen kunststof afdichting

Schuif de kunststof afdichting in de bovenkap.



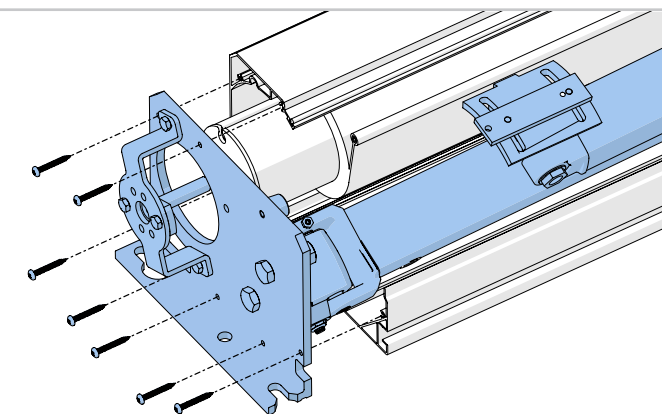
5.2 Plaatsen doekrol

Plaats de doekrol in de bovenkap, en haak de onderkap in opname van de bovenkap. Zorg ervoor dat de slag van het doek naar de bovenzijde is gericht.



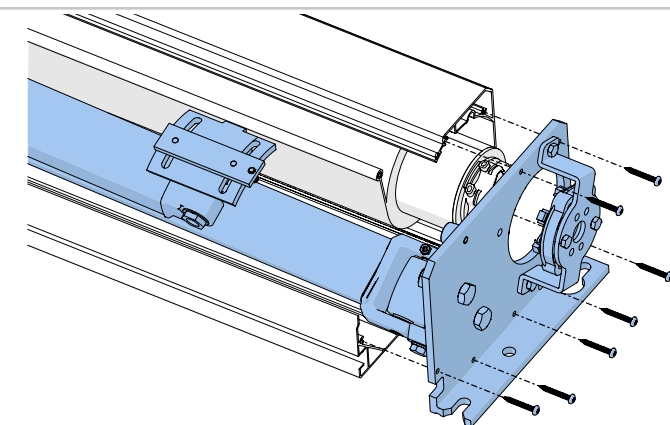
5.3 Kapsteun monteren lagerzijde

Monteer de kapsteun met zelftapper 7 x CK-KK 4,2mm x 32mm aan de bovenkap. Steek hierbij de lagerpen in het lager van de lagerprop.



5.4 Kapsteun monteren motorzijde

Monteer de kapsteun met zelftapper 7 x CK-KK 4,2mm x 32mm aan de bovenkap. Steek hierbij de motor in de adapter.



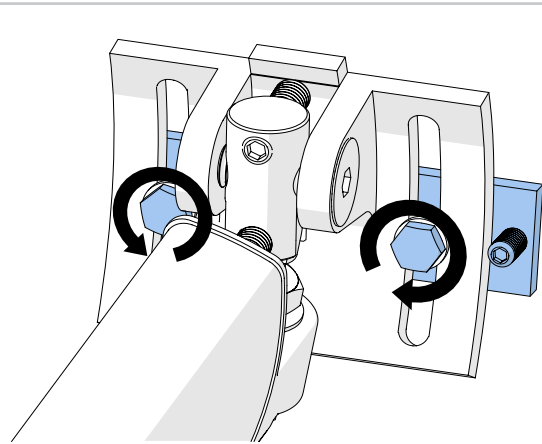
Assemblage voorlijst

6.1 Losdraaien boutjes bevestigingsplaat

Draaidezeskantboutenvandevoorlijstaansluiting los zodat er speling ontstaat.

Het bevestigingsplaatje moet nu door de sleuven open neer kunnen bewegen.

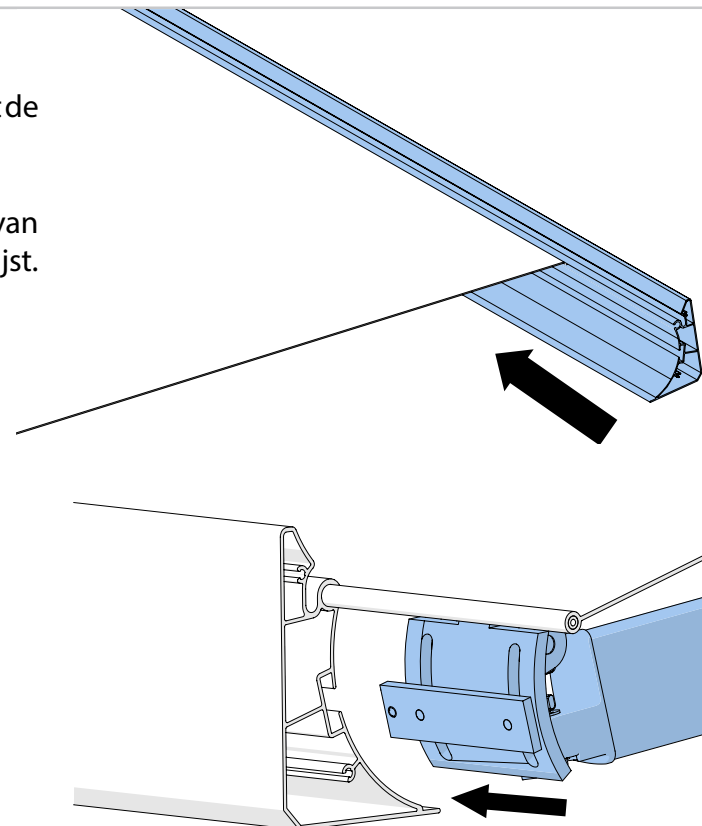
Doe dit bij beide armen.



6.2 Voorlijst over het doek schuiven

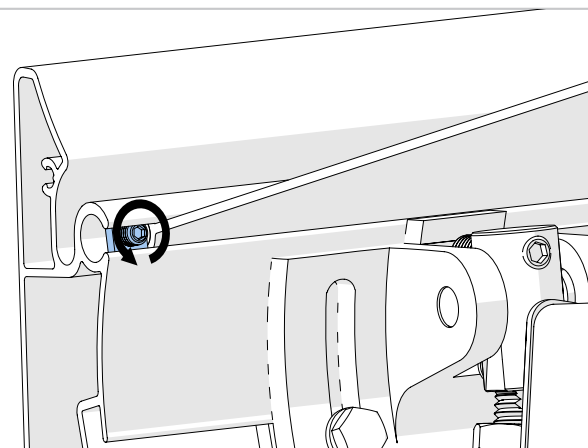
Verbindt de voorlijst aan het doek door deze met de opname over het doek te schuiven.

Schuif tegelijkertijd ook het bevestigingsplaatje van de voorlijstaansluiting in de opname van de voorlijst.



6.3 Plaatsen doekklemblokjes

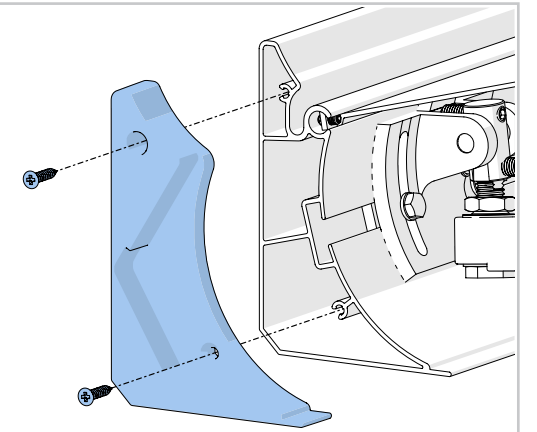
Plaats de doekklemblokjes en zet deze nog niet vast.



assemblage voorlijst

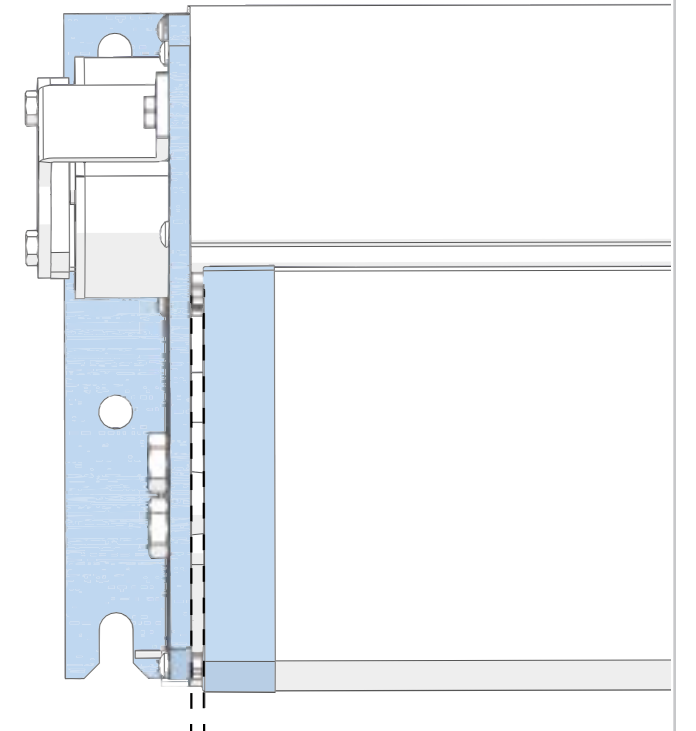
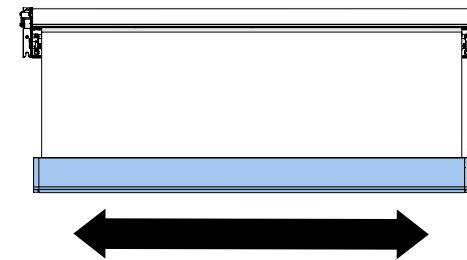
6.4 Plaatsen afdekkapjes voorlijst

Plaats de afdekkapjes van de voorlijst en zet deze vast met zelftappers 2X 4,2 x 22 mm VK-KK.



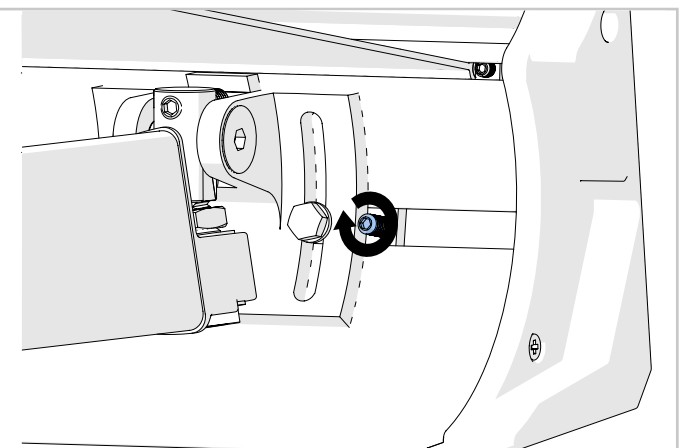
6.5 Centreren voorlijst

Centreer de voorlijst tussen de twee kapsteunen.



6.6 Vast zetten positie voorlijst

Zet na het centreren de voorlijst vast met de inbusstelschoef.

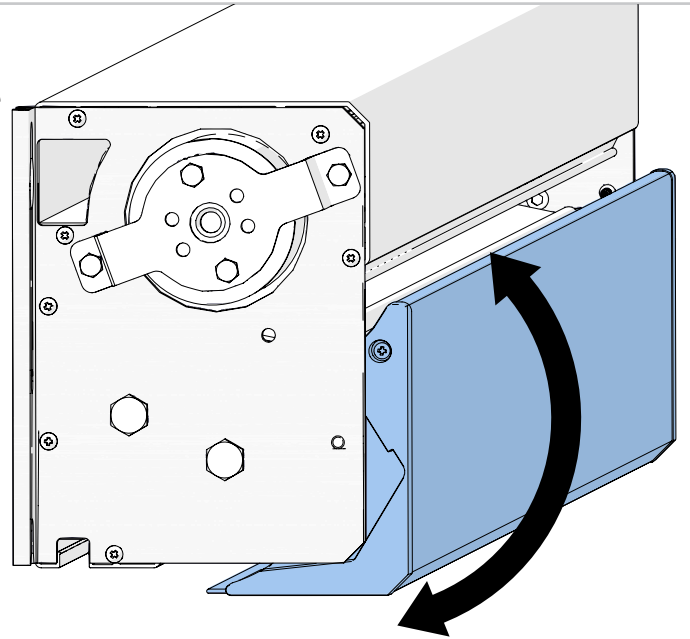
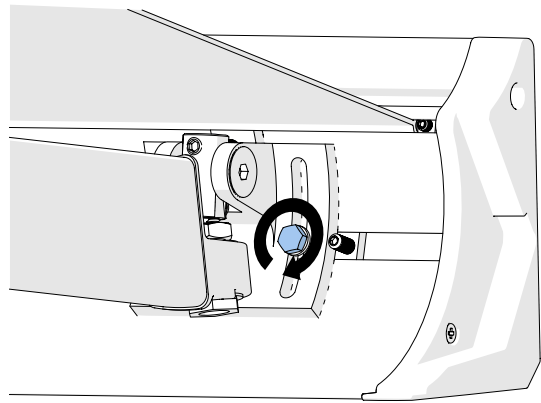


Voorafstelling

7.1 Richten voorlijst

Richt de voorlijst uit zodat deze het contour van de kapsteunen volgt en zet deze tijdelijk vast.

De voorlijst zal uiteindelijk worden nagesteld bij montage van het scherm.



7.2 Sluiten scherm

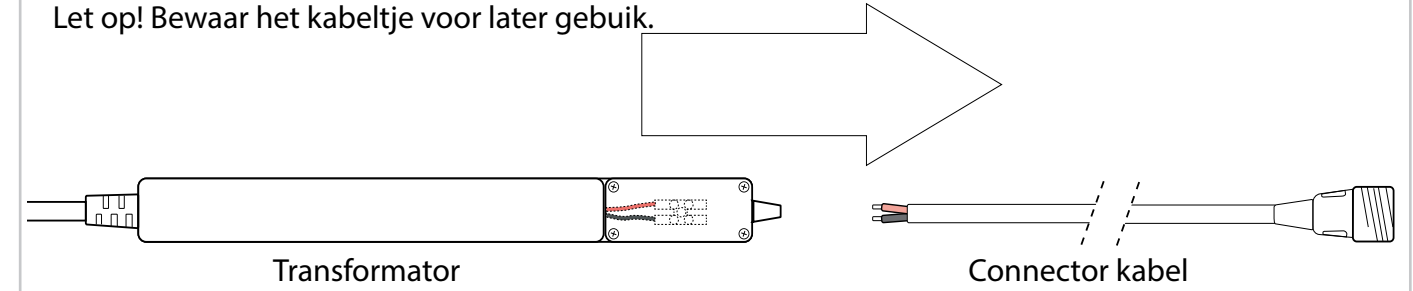
Sluit het scherm en controleer of deze netjes sluit.

De afdekkappen worden pas geplaatst als het scherm is opgehangen.

Assemblage LED verlichting

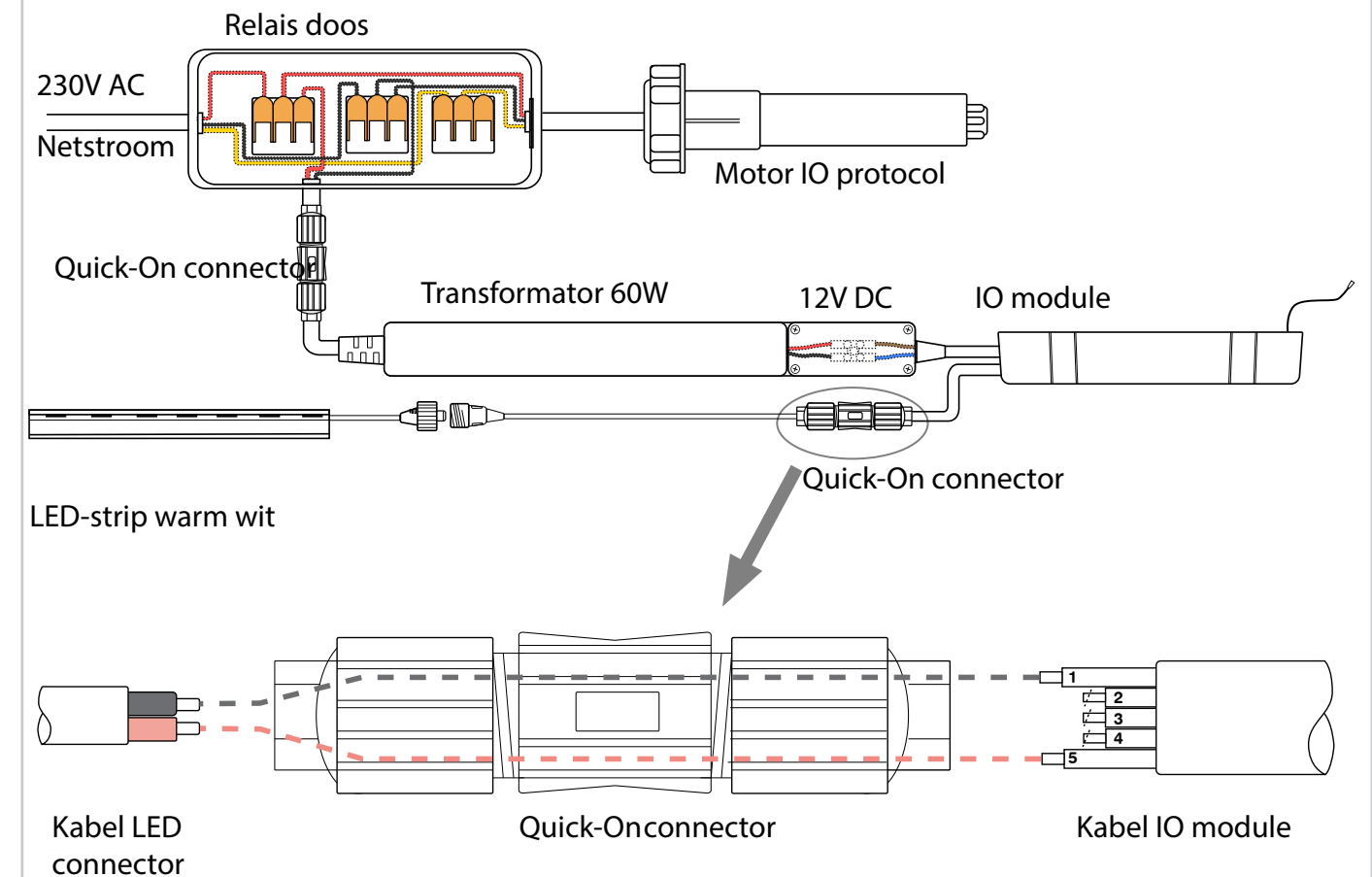
8.1 Loshalen kabel

Verwijder het kabeltje met connector van transformator. Let op! Bewaar het kabeltje voor later gebruik.



8.2 Aansluiten elektra

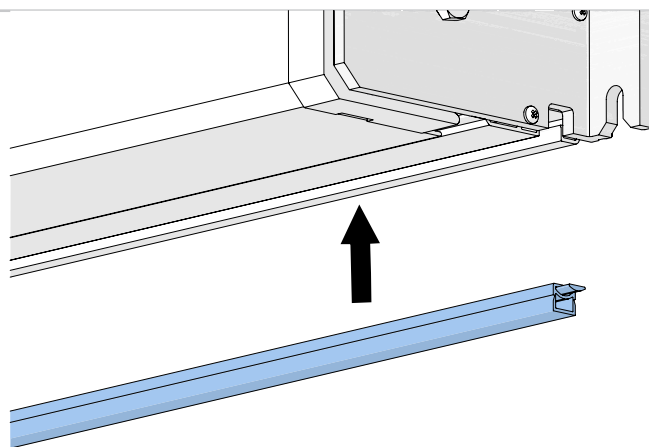
Sluit de elektravolgens het onderstaand schema aan. Raadpleeg de handleiding van de individuele componenten voor meer details.



Plaatsen LED verlichting

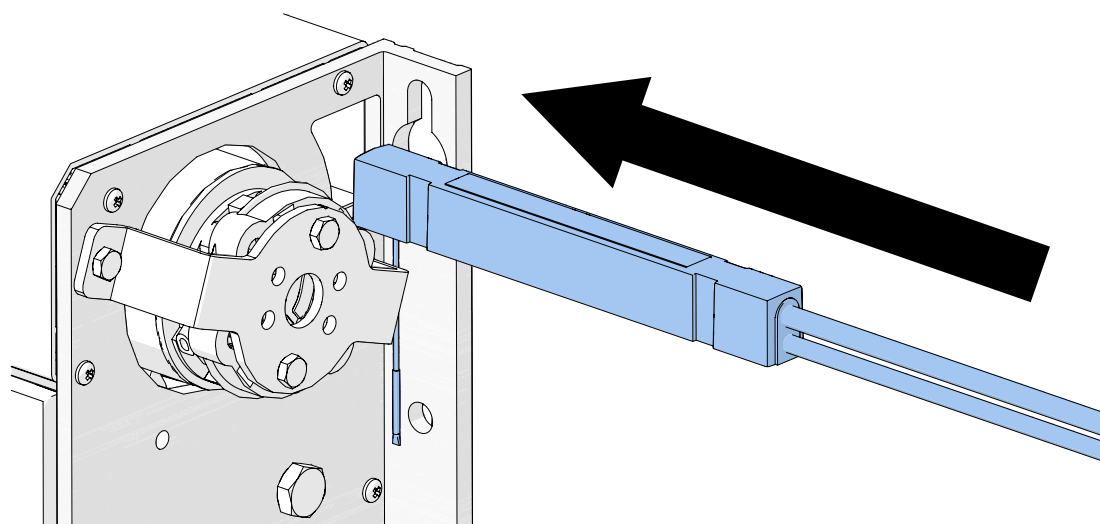
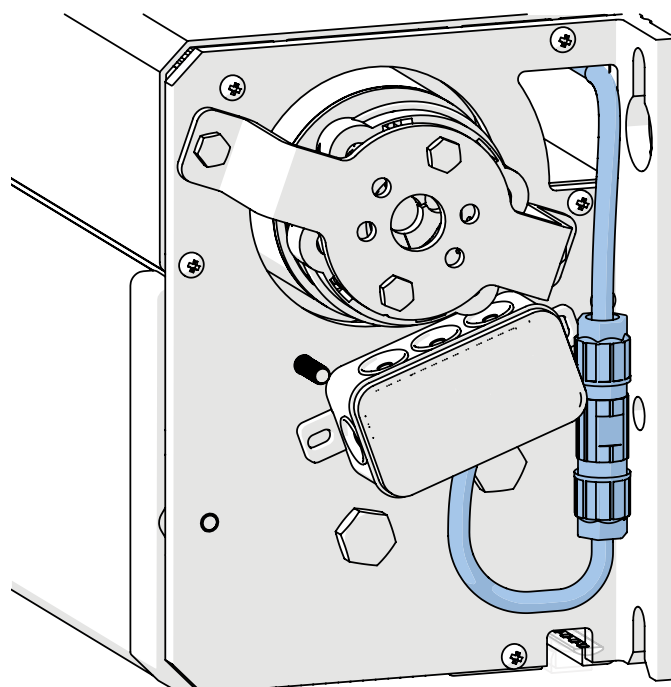
9.1 Plaatsen LED-strip

Druk desiliconestrip in het opnamegootje van de onderkap. De strip overlapt de kapsteun aan beide kanten.



9.2 Plaatsen elektrapakket

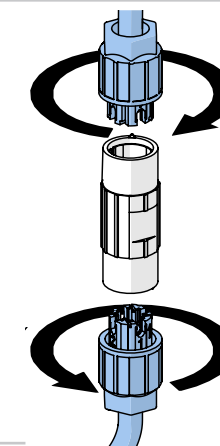
Plaats het elektrapakket volgens de afbeelding. Schuif hierbij transformator en IO-ontvanger in de opening van de kapsteun.



Plaatsen LED verlichting

9.3 Verbinden voeding

Koppel het scherm aan de handzender. Zet vervolgens met de connector spanning op de verlichting om deze aan de handzender te koppelen.



9.4 Sluiten scherm

Sluit het scherm en controleer of deze netjes sluit. De afdekkappen worden pas geplaatst als het scherm is opgehangen.

Montage Alora[®]



Beoordeling alvorens montage

1.1 Beoordeling van de bouwkundige situatie

Beoordeel voordat het scherm geplaatst wordt of de bestaande bouw geschikt is voor de bevestiging van een knikarmscherm.

Laat eventueel ook een bouwkundige de situatie beoordelen.

1.2 Bevestigingsmiddelen

Zorg voorafdoende bevestigingsmiddel voor de door toegepaste combinatie van wand- en knikarmscherm.

Vraag uw bevestigingsmiddelen leverancier daarbij om advies.

De kapsteun is passend gemaakt voor M10.

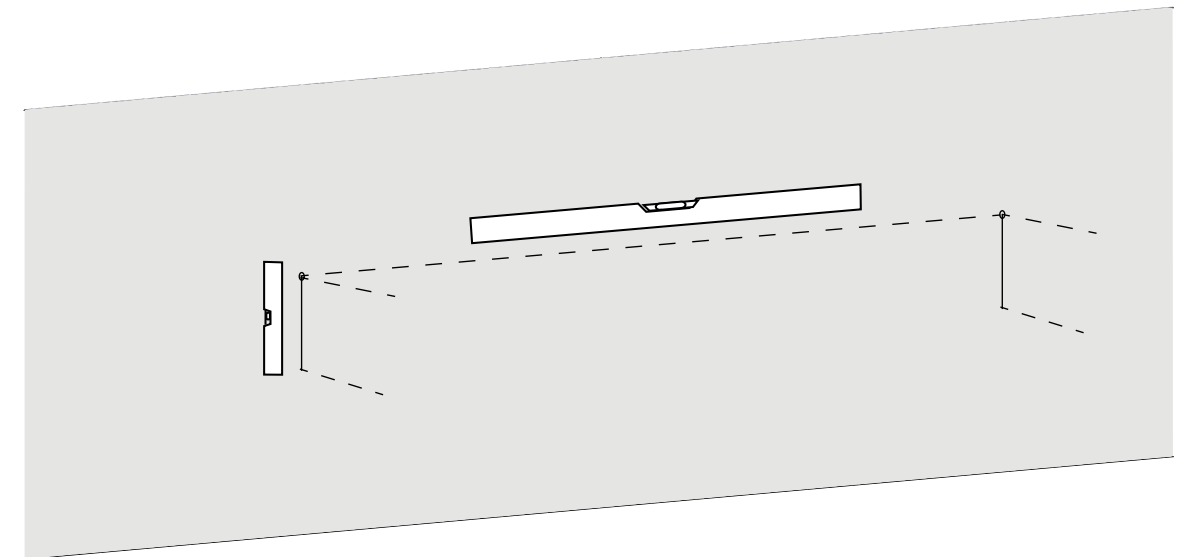
Wandmontage

2.1 Kabeldoorvoer boren

Bij elektrische bediening: Boor een gat door ten behoeve van het doorvoeren van de stroomkabel.

2.2 Voorbereiden wand

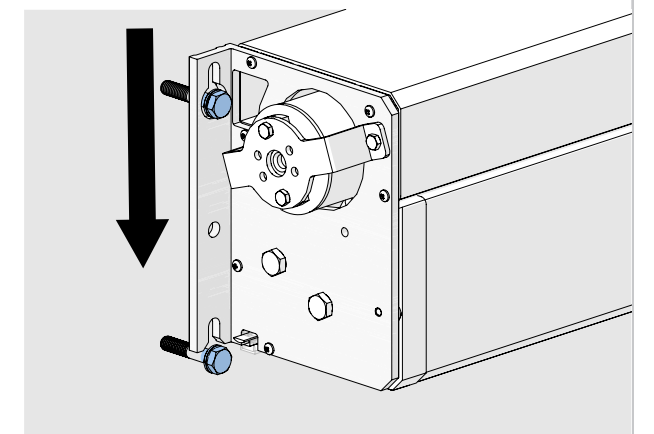
Plaats 4 bevestigingspunten van M10 in de wand. Zorg ervoor dat deze zowel horizontaal als verticaal waterpas zijn.



2.3 Plaatsen scherm

Plaats het knikarmscherm over de bevestigingspunten. Zet deze vervolgens vast.

Zorg er voor dat het scherm waterpas hangt.



3.2 Motor aansluiten

Gebruik bij het aansluiten van de motor de montagehandleiding van de gekozen motor.

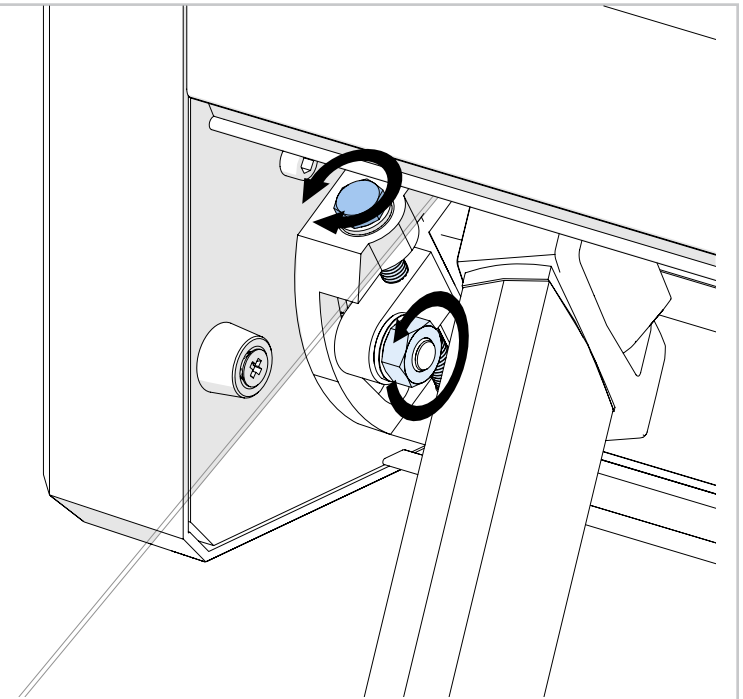
4.1 Stellen van de schermhoek

Stel de schermhoek in tussen de 5° en 35°. Stel het scherm door de armhouder bouten een beetje los te draaien.

Tip: Licht de voorlijst een beetje zodat de bout gemakkelijk is los te draaien.

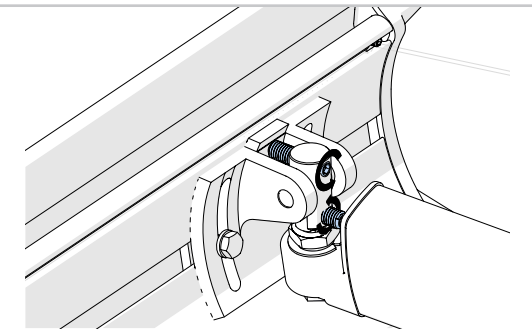
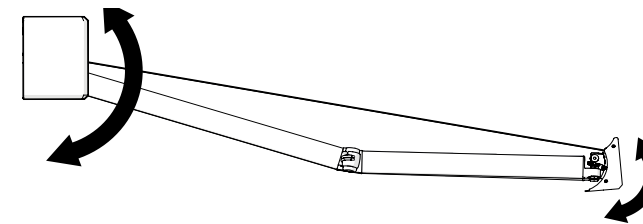
Vervolgens is de stelbout en in- en uit te draaien.

Zorg ervoor dat de voorlijst in geopend stand parallel aan bovenkap ligt. Is de gewenste positie bereikt, zet dan de bouten weer vast.



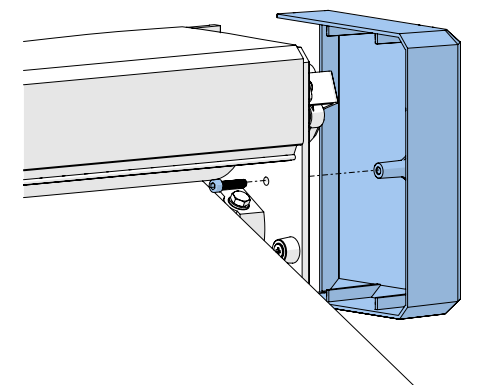
4.2 Stellen voorlijst

Sluit het scherm bijna (ongeveer 30 cm open). Richt nu de voorlijst zodat deze de contour van de kapsteunen volgt.



3.1 Monteren afdekkap

Plaats de afdekkap over de kapsteunen en zet deze vast met inbusbout M6 x 25mm CK.



Eindafstelling

4.3 Controle sluiting

Sluit het scherm volledig en kijk of de voorlijst mooi op zijn plaats valt.

Controleer of de voorlijst goed de contour van de kap steun volgt. Zoniet, stel deze na.

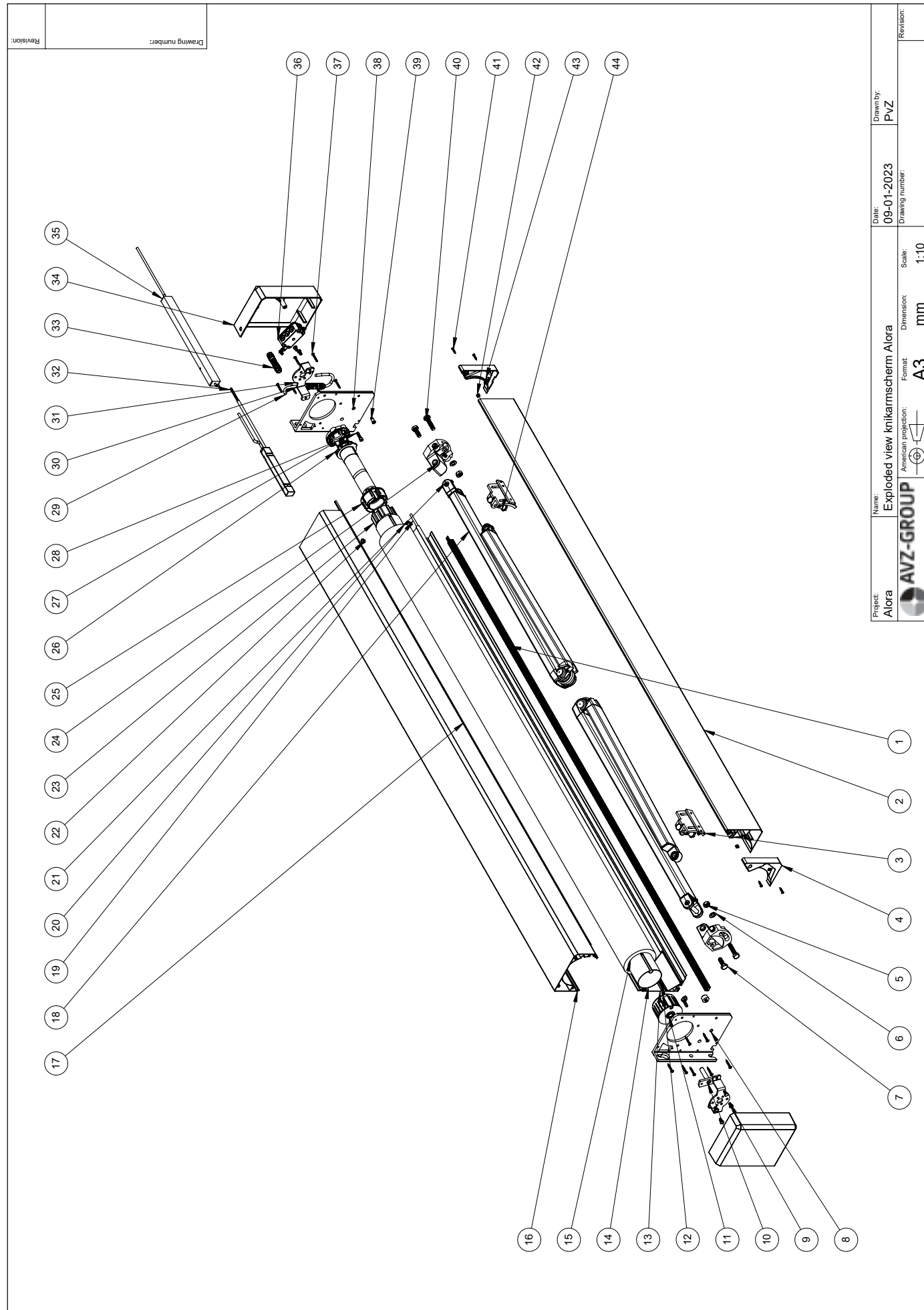
4.4 Elektrische bediening

Stel bij elektrische bediening de motor af met behulp van de handleiding van de gekozen motor.

Bijlagen



Knikarmscherm Alora®



44	1011951	"Voorlijstaansluiting M-plus Furore - Premier - rechts"	1
43	1039596	Eindkap voorlijst Alora	1
42	1000315	Moer M5 DIN562 RVS-A2	4
41	1003591	Zelftapper 4,2x22 VK/KK DIN7982 RVS-A2	4
40	2001442	Tapbout M10x45 DIN933 RVS-A2	2
39	1004616	Oplooprol voorlijst Furore - Primo - Linea	2
38	1021773	Kapsteun Alora compact arm - rechts	1
37	1001980	Zelftapper 4,2x32 CK/KK DIN7981 RVS-A2	14
36	1002199	Lasdoos Cubola muurprofiel	1
35	2001706	Voeding 60W ledverlichting	1
34	1021739	Afdekkap Alora universeel	2
33	1000357	Quickon kabelverbinder	2
32	1001440	IO ontvanger Warm wit	1
31	2001620	Zeskantbout M6x12 DIN933 RVS-A2	4
30	1002611	Motor- / lagerbeugel hoog 42mm - uni	2
29	-	Kabel 2 polig	1
28	1002943	Inbusbout M6x25 CK DIN912 RVS-A2	2
27	1003426	Motorsteun (S)LT met borgclip en moeren	1
26	1037011	Motor Somfy IO	1
25	1000368	Adapter model AVZ voor buis 78	1
24.1	1011869	Armverbinding 2-bs compact SIBR Alora - links	1
24.2	1011870	Armverbinding 2-bs compact SIBR Alora - links	1
23	1003339	Somfy meenemer serie 50/60 buis78	1
21	1004255	Armverbindingspen excentrisch G-Plus / M-Plus	2
20	2001714	WAGO 3 -Way	3
19	4000213	Doekpees 6,0x3,0mm	2
18	1012297	Knikarmen M-plus 300	1
17	1011066	Afdichting zwart t.b.v. bovenkap	1
16	1037136	Bovenkap Alora	1
15	-	Doek Alora	1
14	1012834	Buis staal 78x1,25 mm	1
13	1036984	Onderkap Alora	1
12	1004761	Inbusstelschroef M5x10 DIN916 RVS-A2 kratereind	4
11	1000738	Lagerprop 78 kunststof - lager 28mm	1
10	4210498	Lagerpen 12mm incl. bev.plaat	1
9	1004771	Zeskantbout M6x10 DIN933 RVS-A2	4
8	1021341	Kapsteun Alora - links	1
7	1004625	Tapbout M10x30 DIN933 RVS-A2	2
6	1003793	Revet M10 DIN 125-A	2
5	1003763	Zeskantmoer M10 DIN934 RVS-A2	2
4	1039907	Eindkap voorlijst Alora - links verlengd	1
3	1011950	"Voorlijstaansluiting M-plus Furore - Premier - links"	1
2	1037008	Voorlijst Alora	1
1	1078690	LED-Strip White 5730 mm	1
Pos	Artikelnummer	Benaming	Aantal

Knikarmscherm Alora[®] Assemblage- en Montagehandleiding V.01

Aluminium Verkoop Zuid B.V.
Kanaaldijk 11 • 5683 CR Best • Nederland
T +31 499 328 600 E verkoop@avz.nl

Sun Stock Holland B.V.
Talhoutweg 16 • 8171 MB Vaassen • Nederland
T +31 578 677 222 E info@sunstock.nl

